

Abgasejektor für Rekuperatorbrenner ECOMAX®

Produkt-Broschüre · D
Edition 04.09



- Zur Abgasrückführung über den Brenner an direkten und indirekten Beheizungseinrichtungen
- Hoher Wirkungsgrad durch optimierte Geometrie
- Langlebig durch solide Bauweise aus Stahl
- Einfache Montage durch Flanschverbindung und Stehbolzen am Brenner
- Schutz des Brenners vor Überhitzung durch zurückströmendes Abgas aus dem Ofen über optionale Abgasklappe

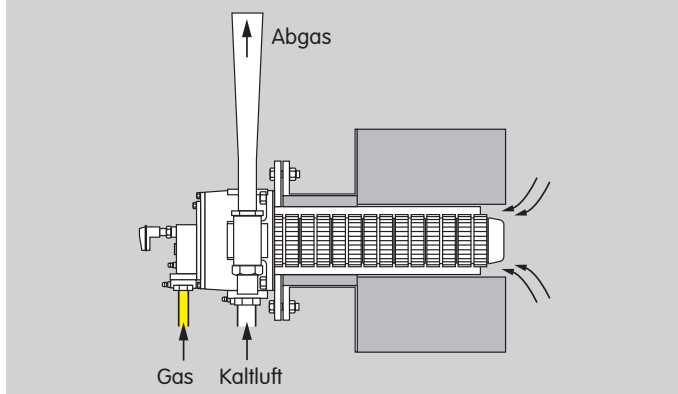


Anwendung

Für den Einsatz mit ECOMAX®-Rekuperatorbrennern an Industrieöfen und Feuerungsanlagen der Stahl- und Eisenindustrie sowie der Nichteisenindustrie.

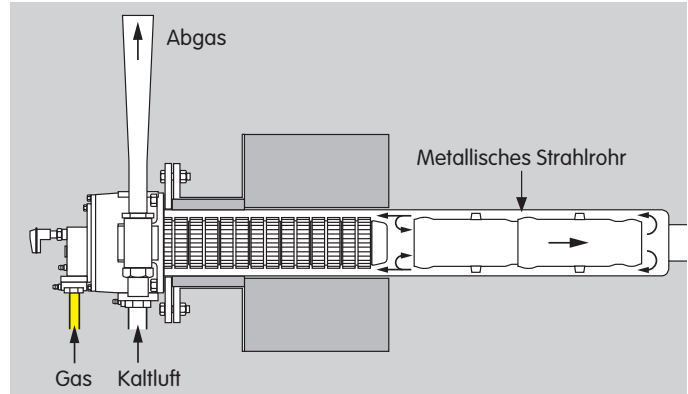
Ejektor bei direkter Beheizung

Der Ejektor erzeugt mit einer zentral angeordneten Düse einen Unterdruck und saugt somit die Abgase aus dem Ofenraum über den Wärmetauscher des Brenners.



Ejektor an Brennern mit metallischem Mantelstrahlrohr

Der Ejektor sorgt für einen Unterdruck im Strahlrohr. Dadurch wird verhindert, dass bei einer Undichtheit des Mantelstrahlrohrs die Schutzgasatmosphäre im Ofen durch Abgase vom Brenner verunreinigt wird.



Technische Daten

Material:

Stahl (Hochtemperatursausführung teilweise Edelstahl)

Auswahl

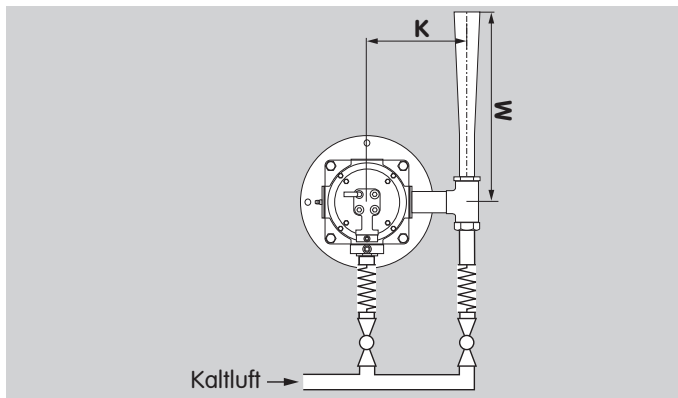
	S	Z*	-K269	-K283	-K292	-K353	-K345	-K530	-Kxxx*	-M625	-M810	-M820	-M920	-M1177	-Mzzz*	-H	-V	-AGK	-HT	-Z
Ejektor Eco 0	●	○	●						○	●					○			○	○	○
Ejektor Eco 1	●	○	●						○	●					○	●	●	○	○	○
Ejektor Eco 2	●	○		●					○	●					○	●	●	○	○	○
Ejektor Eco 3	●	○			●				○		●				○			○	○	○
Ejektor Eco 4	●	○				●			○			●			○			○	○	○
Ejektor Eco 5	●	○					●		○				●		○			○	○	○
Ejektor Eco 6	●	○						●	○					●	○			○	○	○

* Sonderabmessungen auf Anfrage.

● = Standard, ○ = lieferbar

Bestellbeispiel

Ejektor Eco 1S-K269-M625-H-AGK



Typenschlüssel

Code	Beschreibung
Ejektor	Ejektor für ECOMAX®
Eco 0 bis Eco 6	Baugröße
S	Standardabmessungen
Z	Sonderabmessungen
-K269 bis -K530	Achsabstand K (mm): 269 bis 530
-Kxxx	Sonderabmessung
-M625 bis -M1177	Höhe M (mm): 625 bis 1177
-Mzzz	Sonderabmessung
-H	Brennereinbaulage: horizontal
-V	vertikal
-AGK	Mit Abgasklappe
-HT	Hochtemperatursausführung
-Z	Sonderausführung

Ausführliche Informationen zu diesem Produkt

www.lbe-online.de

Ansprechpartner

www.lbe-online.de → Kontakt

Elster GmbH
Geschäftssegment LBE
Postfach 22 03 27 · 42373 Wuppertal
In der Fleute 153 · 42389 Wuppertal
Deutschland

T +49 202 60908-0
F +49 202 60908-20
info@lbe-online.de
www.lbe-online.de
www.kromschroeder.de

LBE, a product
brand of the Elster Group



Technische Änderungen, die dem Fortschritt dienen, vorbehalten.

Copyright © 2007 Elster Group
Alle Rechte vorbehalten.